

Ręcznie prowadzony z masztem 1.2 - 1.4 tony



BT staxio

W-series

SWE120L

SWE140L



Funkcja operatora idącego z ramionami podporowymi

Specyfikacja wózka					SWE120L	SWE140L
Dane identyfikacyjne	1.1	Producent			Toyota	Toyota
	1.2	Model			SWE120L	SWE140L
	1.3	Napęd			Elektryczny	Elektryczny
	1.4	Typ sterowania (pozycja operatora)			Ręcznie prowadzony	Ręcznie prowadzony
	1.5	Udźwig/ ładunek znamionowy	Q	kg	1200	1400
		Udźwig na ramionach podporowych	Q	kg	1600	2000
	1.6	Środek ciężkości ładunku	c	mm	600	600
	1.8	Odległość ładunku, od środka koła widel do przedniej powierzchni widel	x	mm	640	632
	1.9	Rozstaw osi	y	mm	1302	1302
Ciężar	2.1	Ciężar roboczy włącznie z baterią		kg	929	929
	2.2	Obciążenie na oś, z ładunkiem, koło jezdne/samonastawne/widel		kg	450/340/1345	450/360/1525
	2.3	Obciążenie na oś, bez ładunku, koło jezdne/samonastawne/widel		kg	450/220/265	450/220/265
Koła	3.1	Koło jezdne/samonastawne/widel			Friction/Vulkollan/Vulkollan *)	
	3.2	Rozmiar kół, przód		mm	Ø230x70	Ø230x70
	3.3	Rozmiar kół, tył		mm	Ø85x74	Ø85x74
	3.4	Dodatkowe koła (wymiar)		mm	Ø125x50	Ø125x50
	3.5	Koła, liczba przód/tył (x=koła napędzane)			1x+2/4	1x+2/4
	3.6	Rozstaw kół, przód	b ₁₀	mm	550	550
	3.7	Rozstaw kół, tył	b ₁₁	mm	390	390
Wymiary	4.2	Wysokość, opuszczony maszt	h ₁	mm	2135 *)	2160 *)
	4.3	Podnoszenie swobodne	h ₂	mm	166 *)	166 *)
	4.4	Zakres ruchu podnoszenia	h ₃	mm	3210 *)	3165 *)
		Wysokość podnoszenia	h ₂₃	mm	3300 *)	3255 *)
	4.5	Wysokość, wysunięty maszt	h ₄	mm	3720 *)	3725 *)
	4.6	Podnoszenie początkowe	h ₅	mm	120	120
	4.9	Wysokość ramienia sterującego w położeniu do jazdy, min./maks.	h ₁₄	mm	865/1235	865/1235
	4.15	Wysokość, opuszczone widły	h ₁₃	mm	90	90
	4.19	Długość całkowita	l ₁	mm	1910	1910
	4.20	Długość do przedniej powierzchni widel	l ₂	mm	753	761
	4.21	Szerokość całkowita	b ₁	mm	770	770 *)
	4.22	Wymiary widel	s/e/l	mm	60/180/1150 *)	70/180/1150 *)
	4.24	Karetki widel	b ₃	mm	674	674
	4.25	Szerokość nad widłami	b ₅	mm	570 *)	570 *)
	4.31	Prześwit, z ładunkiem, pod masztem	m ₁	mm	22	22
4.32	Prześwit, środek rozstawu osi	m ₂	mm	22	22	
4.33	Szerokość ścieżki dla palet 1000 x 1200 w poprzek	A _{st}	mm	2293	2297	
4.34	Szerokość ścieżki dla palet 800 x 1200 wzdłuż	A _{st}	mm	2281	2288	
4.35	Promień skrętu	W _a	mm	1393	1393	
Osiągi	5.1	Prędkość jazdy, z ładunkiem/bez ładunku		km/h	6/6	6/6
	5.2	Prędkość podnoszenia, z ładunkiem/bez ładunku		m/s	0.12/0.27	0.11/0.27
	5.3	Prędkość opuszczania, z ładunkiem/bez ładunku		m/s	0.38/0.32	0.37/0.32
	5.8	Maksymalna zdolność pokonywania wzniesień, z ładunkiem/bez ładunku		%	9/12 ¹⁾	8/12 ¹⁾
	5.10	Hamulec główny			Elektromagnetyczny	Elektromagnetyczny
Silnik elektryczny	6.1	Moc znamionowa silnika jezdneho S2 60 min		kW	1.5	1.5
	6.2	Moc znamionowa silnika podnoszenia przy S3 15%		kW	2.2 ²⁾	2.2 ²⁾
	6.4	Napięcie baterii, pojemność nominalna K _s		V/Ah	24/225 *)	24/225 *)
	6.5	Ciężar baterii		kg	219 *)	219 *)
	Inne	8.1	Rodzaj sterowania napędem			BT Powerdrive

1) Wielkość zgodna ze standardem firmowym.

2) S3 6%.

*) Dostępne są dodatkowe zmiany o innych wartościach.

Dane oparte o zestaw podstawowy: Średnia komora bateryjna,

h₂₃ = 3300 mm (SWE120L) i 3255 mm (SWE140L) Duplex Tele Panoramic maszt.

Wszystkie dane są oparte na konfiguracji podanej w tabeli. W przypadku innych konfiguracji wartości mogą być inne.

Podane osiągi i wymiary wózka są wartościami nominalnymi i podlegają wartościom tolerancji.

Produkty i specyfikacje firmy Toyota Material Handling Manufacturing Sweden AB mogą ulec zmianie bez powiadomienia.

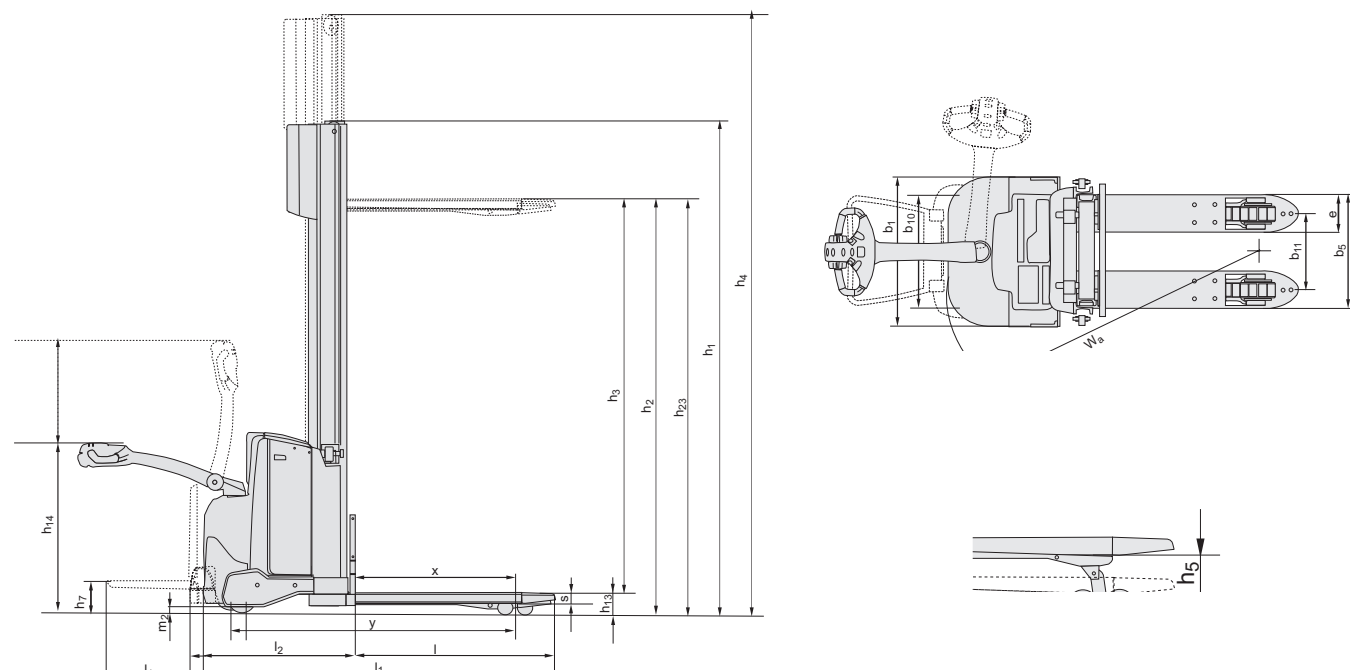
Baterie w zależności od wymiarów

Wymiary		Bateria wymieniana		SWE120L				SWE140L			
				od góry			z boku	od góry			z boku
		Komora bateryjna	Średnia	Duża	DIN	Duża	Średnia	Duża	DIN	Duża	
1.9	Rozstaw osi	y	mm	1302	1352	1592	1352	1302	1352	1592	1352
4.19	Długość całkowita bez platformy z podniesioną platformą	l ₁	mm	1910	1960	1960	1960	1910	1960	1960	1960
			mm	1995/2385	2045/2435	—	2045/2435	1995/2385	2045/2435	—	2045/2435
4.20	Długość do przedniej powierzchni wideł bez platformy z podniesioną platformą	l ₂	mm	753	803	810	803	761	811	810	811
			mm	838/1228	888/1278	—	888/1278	846/1236	896/1286	—	896/1286
4.33	Szerokość ścieżki dla palet 1000 x 1200 w poprzek bez platformy z podniesioną platformą	A _{st}	mm	2293	2343	2573	2449	2297	2347	2573	2347
			mm	2378/2778	2428/2828	—	2428/2828	2382/2782	2432/2832	—	2432/2832
4.34	Szerokość ścieżki dla palet 800 x 1200 wzdłuż bez platformy z podniesioną platformą	A _{st}	mm	2281	2331	2552	2331	2288	2338	2552	2338
			mm	2366/2766	2416/2816	—	2416/2816	2373/2773	2423/2823	—	2423/2823
4.35	Promień skrętu bez platformy z podniesioną platformą	W _a	mm	1293	1443	1698	1443	1393	1443	1698	1443
			mm	1478/1878	1528/1928	—	1528/1928	1478/1878	1528/1928	—	1528/1928
6.4	Napięcie baterii, pojemność nominalna K ₅	V/Ah	24/225	24/300	24/375	24/260	24/225	24/300	24/375	24/260	
6.5	Ciężar baterii, min.—max.	kg	189—250	230—280	230—305	209—250	189—250	230—280	230—305	209—250	

Wymiary masztu

SWE120L		Simplex	Duplex Tele				Dupl. Tele Szeroki widok				Duplex HiLo				Triplex HiLo			
h ₂₃	Wysokość podnoszenia (h ₁₃ +h ₃)	mm	1400 1700	2700 2900	3300 3700	4150	2700 2900	3300 3700	4150	2700 2900	3300 3700	4150	2700 2900	3300 3700	4150	3300 3700	4150 4500	
h ₃	Podnoszenie	mm	1310 1610	2610 2810	3210 3610	4060	2610 2810	3210 3610	4060	2610 2810	3210 3610	4060	2610 2810	3210 3610	4060	3210 3610	4060 4410	
h ₁	Wysokość, opuszczony maszt	mm	1825 2125	1840 1940	2140 2340	2565	1835 1935	2135 2335	2560	1835 1935	2135 2335	2560	1835 1935	2135 2335	2560	1695 1829	1979 2095	
h ₂	Podnoszenie swobodne, od posadzki do góry wideł	mm	1400 1700	166 166	166 166	166	166 166	166 166	166	166 166	166 166	166	1420 1520	1720 1920	2144	1270 1404	1554 1670	
h ₄	Wysokość, wysunięty maszt	mm	1825 2125	3125 3325	3725 4125	4575	3120 3320	3720 4120	4570	3141 3341	3741 4141	4591	3141 3341	3741 4141	4591	3747 4149	4599 4947	

SWE140L		Duplex Tele Szeroki widok					Duplex HiLo					Triplex HiLo					
h ₂₃	Wysokość podnoszenia (h ₁₃ +h ₃)	mm	2655	2855	3255	3655	4105	2655	2855	3255	3655	4105	3255	3655	4105	4455	4755
h ₃	Podnoszenie	mm	2565	2765	3165	3565	4015	2565	2765	3165	3565	4015	3165	3565	4015	4365	4665
h ₁	Wysokość, opuszczony maszt	mm	1860	1960	2160	2360	2585	1835	1935	2135	2335	2560	1695	1829	1979	2095	2195
h ₂	Podnoszenie swobodne, od posadzki do góry wideł	mm	166	166	166	166	166	1374	1474	1674	1874	2099	1224	1358	1508	1624	1724
h ₄	Wysokość, wysunięty maszt	mm	3125	3325	3725	4125	4575	3141	3341	3741	4141	4591	3747	4149	4599	4947	5247



Cechy wózka:

- System BT Powerdrive
- Sterowanie końcami palców
- Elektroniczny system hamowania
- Elektroniczna regulacja prędkości
- Bezpieczeństwo operatora
- Schowki
- Automatyczne wyłączenie
- Click-2-creep
- Programowalność parametrów
- Łatwy dostęp podczas konserwacji
- Wbudowany prostownik (opcja)
- Łagodne podnoszenie (opcja)
- Podnoszona platforma (opcja)
- Toyota I_Site: System zarządzania flotą wózków (opcja)
- Olej hydrauliczny do pracy w niskich temperaturach (opcja)



TP-Technical Publications, Sweden — 746897-470, version 6, 2017-10-25